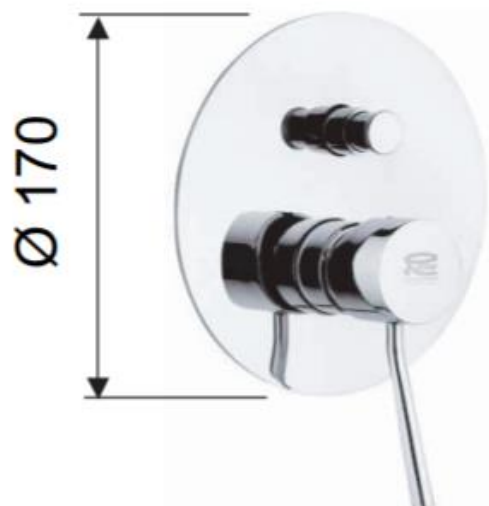




TECHNICKÝ VÝKRES

KÓD VÝROBKU: **N 09 L**

Optimální tlak = 3bary

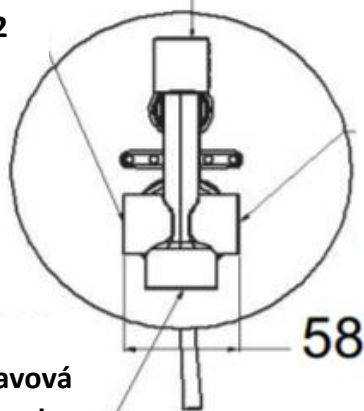


Studená
voda
G 1/2

Pouze ruční sprcha
G 1/2

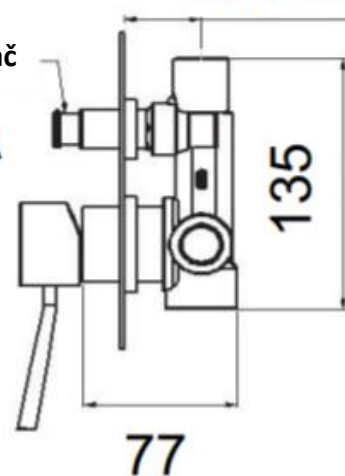
Teplá voda
G 1/2

Vývod hlavová
sprcha nebo
vana
G 3/4



MAX 55
MIN 33

Přepínač



MATERIÁL

CHROMOVANÁ MOSAZ

Nám. MUDr. J. Svobody 60, 28522 Zruč nad Sázavou – mob.: 603 177 127, tel.: 327 532 298

sanjet@sanjet.cz

www.sanjet.cz